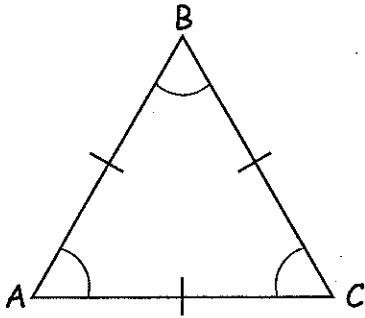
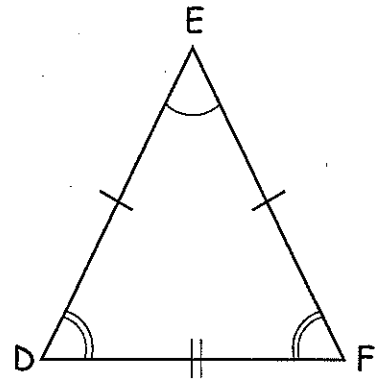


Équiangle



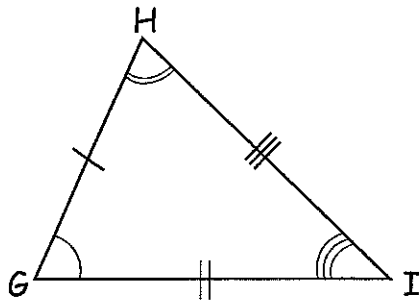
- tous les côtés sont égaux
- tous les angles sont égaux et mesurent 60°
- trois axes de symétrie

Isocèle



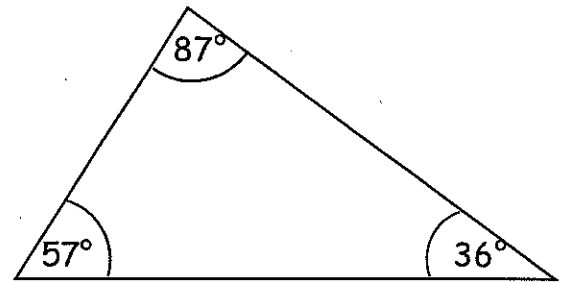
- deux côtés sont égaux
- deux angles égaux
- un axe de symétrie

Scalène



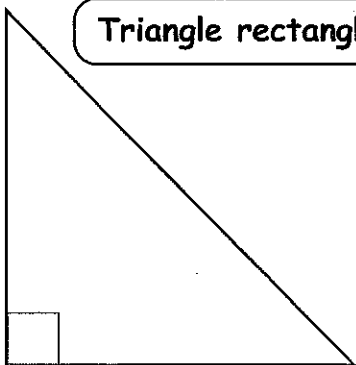
- pas de côtés égaux
- pas d'angles égaux
- aucun axe de symétrie

Acutangle



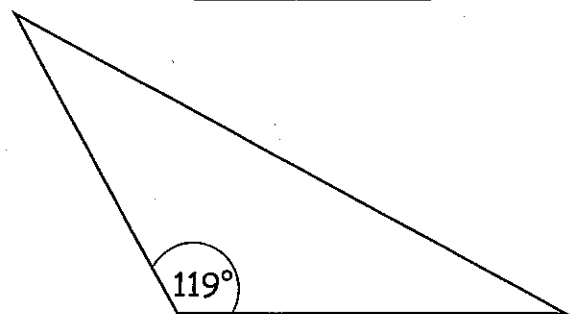
- tous les angles mesurent moins de 90°

Triangle rectangle



- un angle mesure exactement 90°

Obtusangle



- un angle mesure plus de 90°